

# Euro

Da Wikipedia, l'enciclopedia libera.

L'**euro** (**EUR** o **€**) è la valuta comune ufficiale dell'Unione europea (nel suo insieme) e quella unica per sedici stati membri che attualmente aderiscono all'UEM (Unione economica e monetaria), ovvero Austria, Belgio, Cipro, Finlandia, Francia, Germania, Grecia, Irlanda, Italia, Lussemburgo, Malta, Paesi Bassi, Portogallo, Slovacchia, Slovenia e Spagna.<sup>[1]</sup> Il prossimo paese ad adottare l'euro sarà l'Estonia nel 2011. Il complesso di questi paesi, detto informalmente *Eurozona*, conta oltre 320 milioni di abitanti; prendendo in considerazione anche quei paesi terzi che utilizzano divise legate all'euro, la moneta unica interessa direttamente oltre 480 milioni di persone in tutto il mondo.

In aggiunta ai membri dell'Unione, alcuni microstati (Città del Vaticano,<sup>[2]</sup> il Principato di Monaco,<sup>[3]</sup> San Marino<sup>[4]</sup> e Andorra<sup>[5]</sup>), hanno adottato l'euro in virtù delle preesistenti condizioni di unione monetaria con paesi membri della UE.

Infine il Montenegro e la regione indipendentista serba a maggioranza albanese del Kosovo hanno adottato unilateralmente l'euro.

Il debutto dell'euro sui mercati finanziari risale al 1999, mentre la circolazione monetaria ha effettivamente avuto inizio il 1º gennaio 2002 nei dodici paesi dell'Unione che per primi hanno adottato la nuova valuta.

L'euro è suddiviso in 100 centesimi.

L'euro è amministrato dalla Banca centrale europea, con sede a Francoforte sul Meno, e dal Sistema europeo delle banche centrali; il primo organismo è responsabile unico delle politiche monetarie comuni, mentre coopera con il secondo per quanto riguarda il conio e la distribuzione di banconote e monete negli stati membri.

## Indice

- 1 Nome e simbolo
- 2 Monete e banconote
  - 2.1 Monete
  - 2.2 Banconote
- 3 Storia dell'introduzione dell'euro
- 4 La zona euro
  - 4.1 Allargamento della zona euro
- 5 L'eurogruppo e la SEPA
- 6 Effetti della moneta unica
- 7 Tassi di cambio dell'euro
- 8 Tassi attuali di cambio per EUR
- 9 Note
- 10 Voci correlate
  - 10.1 Precedenti unioni monetarie
- 11 Altri progetti
- 12 Collegamenti esterni
  - 12.1 Banche centrali dell'Eurozona
  - 12.2 Altre banche centrali
  - 12.3 Altri

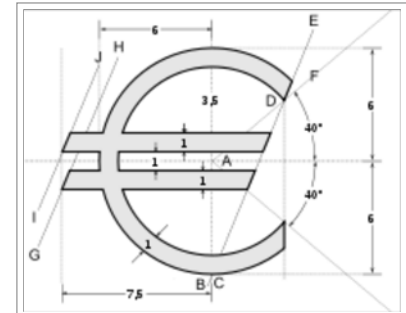
## Nome e simbolo

<b>Euro</b>	
<i>Nome locale: <b>Euro</b></i>	
<i><b>Ευρώ (EL)</b></i>	
<i><b>Евро (BG)</b></i>	
	
Simbolo dell'euro	Moneta da un euro
Codice ISO 4217:	EUR
Stati:	<b>16</b> ▼ <b>espandi</b>
Simbolo:	€
Frazioni:	100 centesimi
Monete:	1, 2, 5, 10, 20, 50 c; 1, 2 €
Banconote:	5, 10, 20, 50, 100, 200, 500 €
Entità emittente:	Banca Centrale Europea
In circolazione dal:	01/01/2002 (in vigore dal 01/01/1999)
	1 EUR = 1,3028 US\$
Tasso di cambio:	1 EUR = 0,8336 £
30/07/2010	1 EUR = 1,3558 CHF
	1 EUR = 112,3828 ¥
Lista valute ISO 4217 - Progetto Numismatica	

🔍 Per approfondire, vedi le voci **Questioni linguistiche relative all'euro** e **Simbolo dell'euro**.

Il nome *euro* deriva dalle lettere iniziali della parola Europa, ed è stato adottato dal Consiglio europeo di Madrid del 1995 per rimpiazzare la sigla ECU (dall'acronimo inglese *European Currency Unit*, o "Unità di conto europea"), sino a quel momento utilizzata nei trattati. Il nome doveva essere semplice, unico e invariabile.<sup>[6]</sup> Molti paesi hanno deciso di usare normalmente il plurale o il partitivo del nome,<sup>[7]</sup> nonostante il sostantivo "euro" sulla cartamoneta mostri chiaramente che il nome non dovrebbe conoscere plurale.

La denominazione *ecu*, indicata nell'articolo 3a del trattato di Maastricht, fu scartata per diverse ragioni linguistiche. Aveva un senso in inglese, la lingua nella quale era espresso, e in francese, perché la parola *écu* vuol dire scudo, che era un'antica moneta della Francia. La denominazione, quindi, non aveva alcun richiamo per gli altri paesi. Ci fu poi il "problema della vacca tedesca": i tedeschi avrebbero dovuto chiamare un ecu *ein Ecu*, che suonava come *eine Kuh*, cioè, appunto, una mucca.



Le specifiche del logo che rappresenta il simbolo dell'euro.

Il codice internazionale a tre lettere (in base allo standard ISO 4217) dell'euro è EUR. È stato disegnato anche un simbolo (glifo) speciale per l'euro (€). Dopo che un sondaggio pubblico aveva ristretto la scelta a due, fu la Commissione europea a fare la scelta finale. Il vincitore era ispirato dalla lettera greca *epsilon* (ε), così come a una versione stilizzata della lettera "E".

L'euro è rappresentato nel set di caratteri Unicode (esadecimale 20AC o decimale 8364, codice mnemonico HTML: &euro;) così come nelle versioni aggiornate dei tradizionali set di caratteri latini. Le nazioni occidentali dovrebbero passare dall'ISO 8859-1 (Latin 1) all'ISO 8859-15 (Latin 9) o, ancora meglio, a UTF-8 per poter rappresentare questo carattere.

Il "nome unico" ha in realtà due varianti: la prima riguarda la lingua greca, la seconda la lingua bulgara. La Grecia ottenne subito di poter chiamare la moneta unica **Ευρώ** in caratteri ellenici. La Bulgaria ottenne durante le negoziazioni per il Trattato di Lisbona di chiamare la moneta unica **Евро**, in caratteri cirillici<sup>[8]</sup>.

## Monete e banconote

🔍 Per approfondire, vedi le voci **Monete euro** e **Banconote euro**.

### Monete

Dal 2002 sono in circolazione monete metalliche con otto diversi valori:

- monete da 1 cent, 2 cent e 5 cent, di colore *rame*, in acciaio ricoperto di rame;
- monete da 10 cent, 20 cent e 50 cent, di colore *oro*, in oro nordico;
- monete da 1 euro e 2 euro, bimetalliche, di colore *argento/oro*.

Ciascuna moneta è caratterizzata da un lato comune a tutti i paesi che hanno adottato l'euro; l'effigie sull'altro lato è di competenza esclusiva dei singoli stati, e pertanto sono attualmente in circolazione perlomeno 8×16=128 diverse monete, senza considerare le monete commemorative e quelle coniate da San Marino, Città del Vaticano e Principato di Monaco in virtù di accordi bilaterali con Italia e Francia.

La Finlandia ha deciso di non produrre e di non far circolare le monete da 1 e 2 centesimi, ad eccezione di piccole quantità per il collezionismo. Dal 2004 anche i Paesi Bassi<sup>[9]</sup> non immettono in circolazione monete da 1 e 2 centesimi; tuttavia quelle in circolazione, benché poco utilizzate, mantengono corso legale. Ciò nonostante, le monete di tale valore coniate in altri paesi continuano naturalmente ad avere valore legale all'interno di tutta l'Eurozona.

L'Europa nel mondo			L'Europa come un'alleanza di Stati			L'Europa senza frontiere	
1 cent	2 cent	5 cent	10 cent	20 cent	50 cent	1 €	2 €

## Banconote

Le banconote euro, a differenza delle monete, sono caratterizzate da un aspetto unico valido in tutta la zona euro e sono disponibili in sette tagli, ognuno con colore e dimensione diverse: 5, 10, 20, 50, 100, 200 e 500 euro.

Ogni taglio presenta una particolare tematica architettonica e storica nel contesto europeo. Per ogni tematica, il fronte della banconota presenta delle porte e delle finestre, mentre il retro raffigura dei ponti.

Considerato gli elevati importi che le banconote rappresentano e la potenzialità dell'euro di poter essere utilizzata come valuta di riserva internazionale, nella fase di progettazione è stato deciso di applicare sofisticate tecnologie anti-contraffazione.

Attualmente ogni banca centrale dell'Unione monetaria europea è responsabile per la stampa di uno o due tagli.

Valori delle banconote	5 €	10 €	20 €	50 €	100 €	200 €	500 €
Taglia delle banconote	120 mm x 62 mm	127 mm x 67 mm	133 mm x 72 mm	140 mm x 77 mm	147 mm x 82 mm	153 mm x 82 mm	160 mm x mm
Colore	Grigio	Rosso	Blu	Arancio	Verde	Ocra	Viola
Architettura	Classica	Romanica	Gotica	Rinascimentale	Barocco e Rococò	Art Nouveau	Moderna
Periodo	prima del V secolo	XI-XII secolo	XIII-XIV secolo	XV-XVI secolo	XVII-XVIII secolo	XIX-XX secolo	XX-XXI secolo
Fronte							
Retro							

## Storia dell'introduzione dell'euro

🔍 Per approfondire, vedi la voce ***Storia dell'introduzione dell'euro***.

Le fasi di transizione dalle monete locali all'euro vennero stabilite dalle disposizioni del Trattato di Maastricht del 1992 relative alla creazione dell'Unione economica e monetaria.

Per poter partecipare alla nuova valuta, gli stati membri dovevano rispettare i seguenti criteri, informalmente detti parametri di Maastricht:

- un deficit pari o inferiore al 3% del prodotto interno lordo;
- un rapporto debito/PIL inferiore al 60%;
- un tasso di inflazione non superiore di oltre 1,5 punti percentuali rispetto a quello medio dei tre stati membri a più bassa inflazione;
- tassi d'interesse a lungo termine non superiori di oltre 2 punti percentuali rispetto alla media dei tre stati membri a più bassa inflazione;
- appartenenza per almeno un biennio al Sistema monetario europeo.

In fase di accettazione, vennero compresi anche gli stati membri i cui parametri avevano dimostrato la tendenza a poter rientrare nel medio periodo all'interno dei criteri stabiliti dal Trattato. In particolare, all'Italia e al Belgio fu permesso di adottare subito l'euro anche in presenza di un rapporto debito/PIL largamente superiore al 60%.

Fra i paesi che avevano chiesto l'adesione alla moneta unica sin dal suo esordio, la Grecia era l'unica che non rispettava nessuno dei criteri stabiliti; fu comunque ammessa due anni dopo, il 1º gennaio 2001, e l'introduzione fisica della nuova valuta nel paese avvenne contemporaneamente rispetto agli altri undici paesi.

I tassi di cambio tra le varie divise nazionali e l'euro furono determinati dal Consiglio europeo in base ai loro valori sul mercato al 31 dicembre 1998,<sup>[10]</sup> in modo che un ECU (*European Currency Unit*, Unità di valuta europea) fosse pari a un euro. Essi non furono stabiliti in una data precedente a causa della composizione particolare dell'ECU, il quale era una unità di conto che dipendeva da un paniere di valute comprendenti anche quelle che, come la sterlina inglese, non avrebbero fatto parte dell'euro.

In Italia l'euro venne sperimentato per la prima volta nei comuni di Fiesole e Pontassieve per mesi 6 a partire dal 1º ottobre 1999<sup>[11]</sup>.

## La zona euro

🔍 *Per approfondire, vedi la voce **Zona euro**.*

Al momento gli stati membri che partecipano all'euro sono 16: l'insieme di queste nazioni viene frequentemente definito "*Eurozona*", o "*Eurolandia*".

Stati	Adozione dell'euro
<span><span></span></span> Austria	1º gennaio 1999
<span><span></span></span> Belgio	
<span><span></span></span> Finlandia	
<span><span></span></span> Francia	
<span><span></span></span> Germania	
<span><span></span></span> Irlanda	
<span><span></span></span> Italia	
<span><span></span></span> Lussemburgo	
<span><span></span></span> Paesi Bassi	
<span><span></span></span> Portogallo	
<span><span></span></span> Spagna	
<span><span></span></span> Grecia	1º gennaio 2001
<span><span></span></span> Slovenia	1º gennaio 2007
<span><span></span></span> Cipro	1º gennaio 2008
<span><span></span></span> Malta	
<span><span></span></span> Slovacchia	1º gennaio 2009

A partire dal 1º gennaio 2011, anche l'Estonia utilizzerà la moneta unica.

Attualmente, quindi, undici dei ventisette stati membri dell'Unione europea non adottano ancora l'euro come valuta ufficiale. Nella fattispecie, la Danimarca<sup>[12]</sup> e il Regno Unito<sup>[13]</sup> godono di una clausola che permette loro di mantenere indefinitamente le proprie valute nazionali; anche la Svezia, che fa parte dell'UE dal 1995, sta continuando ad usare la corona svedese.

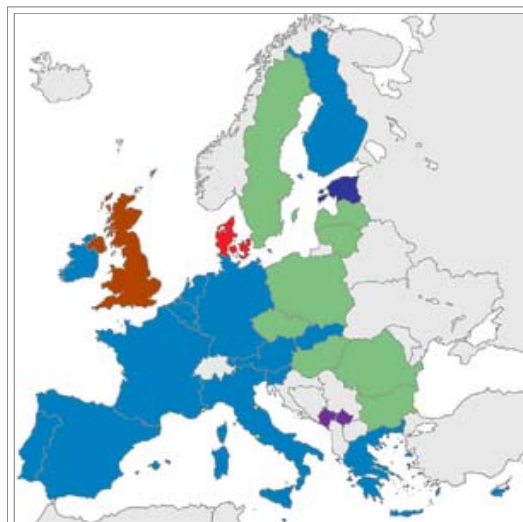
Regno Unito e Danimarca (in seguito ad un referendum) possiedono una speciale deroga al trattato di Maastricht che li esime dall'obbligo formale di aderire alla divisa comune; il Paese scandinavo ha annunciato il 22 novembre 2008 un referendum entro il 2010 per entrare nell'euro. Tutti gli altri, al contrario, sono destinati a confluire nella zona euro non appena i loro parametri macroeconomici lo consentiranno.

### Allargamento della zona euro

🔍 *Per approfondire, vedi la voce **Allargamento della zona euro**.*

L'euro è entrato in vigore per la prima volta il 1º gennaio 1999 in undici degli allora quindici stati membri dell'Unione<sup>[14][15]</sup>; a questi si aggiunse la Grecia, che rientrò nei parametri economici richiesti nel 2000<sup>[16][17]</sup> e fu ammessa nell'eurozona il 1º gennaio 2001. In questi primi dodici stati l'euro entrò ufficialmente in circolazione il 1º gennaio 2002 sotto forma di monete e banconote.

Nel 2006 un tredicesimo stato, la Slovenia, entrata nell'Unione nel 2004, dimostrò di possedere i parametri economici necessari per l'adesione alla divisa comune e fu ammessa nella zona euro il 1º gennaio 2007<sup>[18][19]</sup>. Pochi giorni dopo, il 15 gennaio, il



- Zona euro
- Paesi membri che, in virtù del Trattato di Maastricht, sono destinati a confluire nella zona euro
- Paese membro che, in deroga al Trattato di Maastricht, si riserva di stabilire un eventuale ingresso nella zona euro
- Paese membro che, in deroga al Trattato di Maastricht, si riserva di stabilire un eventuale ingresso nella zona euro tramite un prossimo referendum
- Paesi extra-UE che adottano l'euro in virtù di accordi bilaterali con la Banca Centrale Europea
- Paesi e territori extra-UE che adottano unilateralmente l'euro
- Paesi che adotteranno ufficialmente l'euro dal primo gennaio 2011

tallero sloveno fu ufficialmente considerato fuori corso.

Con procedura analoga, nel 2007 Malta e Cipro, in virtù dei propri parametri macroeconomici soddisfacenti, vennero a loro volta ammessi nella zona euro<sup>[20][21][22][23]</sup>. L'introduzione della divisa comune nelle due isole mediterranee è avvenuta il 1º gennaio 2008.

Dal 1º gennaio 2009 il sedicesimo stato ad adottare come moneta l'euro è la Slovacchia <sup>[24]</sup>.

Dal 1º gennaio 2011 anche in Estonia circolerà la moneta unica <sup>[25]</sup>.

## L'eurogruppo e la SEPA

🔍 *Per approfondire, vedi le voci **Eurogruppo** e **SEPA**.*

Le questioni connesse strettamente all'unione economica e monetaria vengono discusse da un organismo apposito chiamato *Eurogruppo*, che si riunisce informalmente prima delle riunioni dell'Ecofin e a cui partecipano solo gli stati membri dell'Eurozona.

Recentemente è poi entrata in vigore l'Area unica dei pagamenti in euro, detta anche SEPA, iniziativa tesa ad armonizzare nell'area i bonifici, gli incassi e l'uso delle carte, rendendo sempre più efficiente, sicuro e conveniente il mercato elettronico.

## Effetti della moneta unica

Dall'adozione di una moneta unica ci si aspetta un incremento dell'interdipendenza economica e una facilitazione del commercio tra Stati membri. Questo dovrebbe portare benefici a tutti i cittadini dell'Eurozona, in quanto l'incremento dei commerci è storicamente una delle forze guida della crescita economica. Inoltre la moneta unica si inserisce nel piano a lungo termine di un mercato unico all'interno dell'Unione.

Un secondo effetto dovrebbe essere una riduzione nelle differenze dei prezzi, ovvero un'uniformità dei prezzi in tutta l'Eurozona, che dovrebbe risultare in una maggiore competizione tra aziende, che dovrebbe aiutare a contenere l'inflazione e quindi essere a vantaggio dei consumatori. A quattro anni dall'introduzione il livellamento sembra però essersi orientato nell'aumento dei prezzi nei Paesi dove erano più bassi, piuttosto che con il calo dei prezzi nei paesi dove erano più alti. Altrettanto non è avvenuto per i salari.

In corrispondenza con l'introduzione di monete e banconote euro, in Italia molti hanno notato un notevole aumento dell'inflazione. I motivi addotti sono stati diversi:

- la scarsa e tardiva penetrazione dei supermercati che hanno concordato con il Governo la conversione dei prezzi esattamente secondo il cambio lira/euro e prezzi calmierati per molti prodotti, anche a causa dell'opposizione dei supermercati;<sup>[26]</sup>
- la mancanza di controlli, che erano oggettivamente difficili nella piccola distribuzione dove il prezzo è deciso da una miriade di negozi, piuttosto che centralmente per migliaia di punti vendita, come avviene nella GDO. A ciò si aggiunge che in un'economia di mercato lo Stato non può fissare i prezzi e l'interesse alla collusione, favorito dalla bassa concorrenza presente nei mercati europei della piccola distribuzione, ha portato i commercianti a praticare forme tacite di cartello, allineando i loro prezzi con quelli più alti presenti sulla piazza;
- la svalutazione della lira. Germania e Francia erano abituati all'utilizzo dei centesimi, e un franco (o un marco) erano una somma con la quale era ancora acquistabile qualche bene. L'unità base della nostra moneta, una lira, non veniva più coniata da anni e non consentiva di acquistare più nulla.
- la mancata rivalutazione nominale della lira. Diversamente da Francia, Grecia, Germania e molti altri paesi, l'Italia dopo le due guerre mondiali non rivalutò nominalmente la propria moneta.<sup>[27]</sup>
- la politica di svalutazione della lira negli anni, che pur avendo dato frutti a breve termine, ha difatti indebolito la valuta italiana sul lungo termine, e che ha reso particolarmente svantaggioso il cambio lira/euro, il cui potere d'acquisto è lo specchio della reale salute economica del paese, con una valuta non più "drogata" dalla svalutazione monetaria e dalla politica del debito pubblico, limitato tra l'altro dai rigidi parametri di spesa della UE.

I dati 2001 confrontati con quelli 2002<sup>[28][29]</sup> mostrano però che un certo aumento c'è stato solo nella seconda metà dell'anno. Tra le possibili ipotesi per spiegare la differenza tra inflazione percepita e inflazione reale ci sono la distorsione del paniere ISTAT che sottostimava i consumi di tutti i giorni e la conversione "ad occhio" 1 euro = 2000 lire che è errata di più del 3%.



La scultura luminosa raffigurante il glifo dell'euro posta di fronte al palazzo della Banca centrale europea, a Francoforte sul Meno.

Alcuni economisti sono preoccupati dei possibili pericoli dell'adozione di una moneta unica in numerose aree diverse. Poiché l'Eurozona adotta un'unica politica monetaria, impostata dalla BCE, questa non può essere regolata per le situazioni economiche delle singole nazioni. Gli investimenti pubblici e le politiche fiscali di ogni nazione sono quindi l'unico modo in cui i cambiamenti economici possono essere introdotti specificamente per ogni regione o nazione.

Altri evidenziano che l'Eurozona è simile per dimensioni e popolazione agli Stati Uniti, che hanno una valuta unica e una politica monetaria impostata dalla Federal Reserve. Comunque, i singoli stati che compongono gli Stati Uniti hanno meno autonomia regionale e un'economia più omogenea delle nazioni dell'UE. Di particolare preoccupazione è il fatto che le economie dell'UE potrebbero non essere 'in sincronia', sia come ciclo economico che come pressione inflazionistica.

Si è detto che l'euro dovrebbe aggiungere grande liquidità ai mercati finanziari europei. Governi e compagnie possono prendere a prestito euro invece delle valute locali e questo si presume che permetterà l'accesso a più fonti di finanziamento. Altri economisti considerano che la forza potenziale di Eurolandia risiederà negli sforzi coerenti di una super-economia virtuale, nella quale sarà potenzialmente più facile creare forti associazioni finanziarie, piuttosto che una mera somma di singole liquidità.

Un ultimo e decisivo effetto è quello sul prezzo del petrolio. Eurolandia consuma più petrolio importato degli Stati Uniti. Questo significherebbe che più euro fluirebbero verso le nazioni dell'OPEC, a parte il fatto che queste nazioni prezzano il petrolio solo in dollari (l'Iraq di Saddam Hussein era un'eccezione). Ci sono state frequenti discussioni nell'OPEC sulla prezzatura del petrolio in euro, che avrebbe vari effetti, tra i quali, costringere le nazioni a tenere riserve di euro per comprare petrolio, piuttosto che le riserve di dollari che hanno attualmente. Questo comporterebbe il trasferimento di un flottante che attualmente sussidia gli Stati Uniti e che andrebbe invece a sussidiare l'Unione europea.

## Tassi di cambio dell'euro

Dopo l'introduzione dell'euro, il tasso di scambio con le altre valute, specialmente il dollaro, scese pesantemente. Alla sua introduzione nel 1999, l'euro era scambiato a \$1,18. Da lì scese a fine 2000 fino a \$0,85, per poi risalire all'inizio del 2001 fino a \$0,95. Riprese a scendere fino al minimo storico sotto \$0,84 nel luglio 2001. Alla luce degli scandali contabili delle aziende statunitensi (Enron, MCI Worldcom) le due valute raggiunsero la parità il 15 luglio 2002, e per la fine dello stesso anno l'euro raggiunse gli \$1,04.

Si è speculato che la forza dell'euro rispetto al dollaro potrebbe incoraggiarne l'uso come valuta di riserva. Il 23 maggio 2003, l'euro sorpassò la quota iniziale di \$1,18 e a dicembre 2004 arrivò a superare gli \$1,36. Parte della forza dell'euro era dovuta ai tassi di interesse, che in quel periodo erano più alti in Europa rispetto agli Stati Uniti, e al deficit sempre crescente della bilancia commerciale statunitense.

Nonostante la Federal Reserve abbia aumentato il tasso di sconto nel corso del 2005, per far fronte ad probabile rischio d'inflazione, il dollaro non è riuscito a migliorare il tasso di cambio con la moneta europea. Dal luglio del 2007 la crisi del mercato immobiliare statunitense ha ulteriormente indebolito la posizione della moneta americana che è giunta ad aver un tasso di cambio pari 1,37 \$/€.<sup>[30]</sup>

A seguito della decisione intrapresa il 18 settembre 2007 dalla Federal Reserve di ridurre il tasso di sconto di 50 punti base allo scopo di affrontare la crisi di liquidità dovuta ai mutui subprime, il dollaro si è avviato su un percorso di lenta discesa del suo tasso di cambio. Come conseguenza di questa politica, ripetutasi nei mesi successivi, dalla seconda metà di settembre la moneta europea ha inanellato una serie di record storici nei confronti di quella statunitense, arrivando a toccare la quotazione di 1,60 \$/€ il 15 luglio 2008<sup>[31]</sup>.

A partire dall'inizio del 2008 l'euro ha intrapreso un sentiero di ascesa anche nei confronti della sterlina inglese che ha portato la valuta continentale a raggiungere diversi record storici, l'ultimo dei quali si è verificato il 30 dicembre 2008 a 0.9804 £/€.

A seguito della forte incertezza economica, nel mese di ottobre 2008, l'Euro è sceso sotto 1,50 US\$, ma rimane comunque al di sopra di 1,25 US\$.

## Tassi attuali di cambio per EUR

Con Yahoo! Finance  
(<http://it.finance.yahoo.com/currency/>) :

AUD (<http://it.finance.yahoo.com/currency/convert?amt=1&from=AUD&to=EUR&submit=Convert>) CAD (<http://it.finance.yahoo.com/currency/convert?amt=1&from=CAD&to=EUR&submit=Convert>) CHF (<http://it.finance.yahoo.com/currency/convert?amt=1&from=CHF&to=EUR&submit=Convert>) GBP (<http://it.finance.yahoo.com/currency/convert?amt=1&from=GBP&to=EUR&submit=Convert>) HKD (<http://it.finance.yahoo.com>)



Monete e banconote in euro. Nella foto si vedono monete di Germania, Belgio, Spagna, Finlandia e Lussemburgo.

/currency/convert?amt=1&from=HKD&to=EUR&submit=Convert) JPY  
 (http://it.finance.yahoo.com/currency/convert?amt=1&from=JPY&to=EUR&submit=Convert)  
 USD (http://it.finance.yahoo.com/currency/convert?amt=1&from=USD&to=EUR&  
 submit=Convert)  
 AUD (http://www.xe.com/ucc/convert.cgi?Amount=1&From=AUD&To=EUR) CAD  
 (http://www.xe.com/ucc/convert.cgi?Amount=1&From=CAD&To=EUR) CHF  
 (http://www.xe.com/ucc/convert.cgi?Amount=1&From=CHF&To=EUR) GBP  
 (http://www.xe.com/ucc/convert.cgi?Amount=1&From=GBP&To=EUR) HKD  
 (http://www.xe.com/ucc/convert.cgi?Amount=1&From=HKD&To=EUR) JPY  
 (http://www.xe.com/ucc/convert.cgi?Amount=1&From=JPY&To=EUR) USD  
 (http://www.xe.com/ucc/convert.cgi?Amount=1&From=USD&To=EUR)  
 AUD (http://www.oanda.com/convert/classic?value=1&exch=AUD&expr=EUR) CAD  
 (http://www.oanda.com/convert/classic?value=1&exch=CAD&expr=EUR) CHF  
 (http://www.oanda.com/convert/classic?value=1&exch=CHF&expr=EUR) GBP  
 (http://www.oanda.com/convert/classic?value=1&exch=GBP&expr=EUR) HKD  
 (http://www.oanda.com/convert/classic?value=1&exch=HKD&expr=EUR) JPY  
 (http://www.oanda.com/convert/classic?value=1&exch=JPY&expr=EUR) USD  
 (http://www.oanda.com/convert/classic?value=1&exch=USD&expr=EUR)

(EN) Con XE.com  
 (http://www.xe.com/) :

(EN) Con OANDA.com  
 (http://www.OANDA.com/) :

## Note

- <sup>^</sup> *Commissione Europea - Affari economici e finanziari - L'Euro* (http://ec.europa.eu/economy\_finance/the\_euro/index\_it.htm?cs\_mid=2946) . URL consultato il 25-05-2009.
- <sup>^</sup> *Convenzione monetaria tra la Repubblica italiana, per conto della Comunità Europea, e lo Stato delle Città del Vaticano e per esso la Santa Sede* (http://eur-lex.europa.eu/LexUriServ/LexUriServ.do?uri=CELEX:22001A1025(01):IT:HTML) . URL consultato il 25-05-2009.
- <sup>^</sup> . URL consultato il 25-05-2009.
- <sup>^</sup> *Convenzione monetaria tra la Repubblica Italiana, per conto della Comunità europea, e la Repubblica di San Marino* (http://eur-lex.europa.eu/LexUriServ/LexUriServ.do?uri=CELEX:22001A0727(01):IT:HTML) . URL consultato il 25-05-2009.
- <sup>^</sup> *2004/548/CE: Decisione del Consiglio dell'11 maggio 2004 sulla posizione della Comunità in vista di un accordo sulle relazioni monetarie con il Principato d'Andorra* (http://eur-lex.europa.eu/LexUriServ/LexUriServ.do?uri=CELEX:32004D0548:IT:HTML) . URL consultato il 25-05-2009.
- <sup>^</sup> Vedi direttiva del Consiglio europeo (CE) n. 1103/97 del 17 giugno 1997: «il Consiglio europeo ha convenuto che la denominazione della moneta deve essere la stessa in tutte le lingue ufficiali dell'Unione europea, tenendo comunque conto di alfabeti diversi. Il presente regolamento è obbligatorio in tutti i suoi elementi e direttamente applicabile in ciascuno degli Stati membri».
- <sup>^</sup> Tabella sul sito dell'Unione europea con le traduzioni di 1 €, 1 £, 100 € e 100 £ (http://publications.europa.eu/code/pdf/370300-euro.htm)
- <sup>^</sup> (EN) (PDF) EU Lisbon Summit - Press release 22 ottobre 2007 (http://ec.europa.eu/commission\_barroso/kuneva/media/press\_review\_2226102007\_en.pdf)
- <sup>^</sup> Le monete in Euro dei Paesi Bassi (http://catalogo-euro.lamoneta.it/cat/W-NLG)
- <sup>^</sup> Regolamento (CE) n. 2866 del Consiglio del 31 dicembre 1998 sui tassi di conversione tra l'euro e le monete degli stati membri che adottano l'euro ((PDF) GU CE L 359 del 31/12/1998 (http://eur-lex.europa.eu/LexUriServ/LexUriServ.do?uri=OJ:L:1998:359:0001:0002:IT:PDF) ) .
- <sup>^</sup> A Fiesole e Pontassieve si compra e paga già in euro (http://archiviostorico.corriere.it/1997/settembre/27/Fiesole\_Pontassieve\_compra\_paga\_gia\_co\_0\_97092713052.shtml)/l\_18620070718it00290031.pdf )
- <sup>^</sup> (EN) *European Commission - Economic and Financial Affairs - Denmark and the Euro* (http://ec.europa.eu/economy\_finance/the\_euro/your\_country\_euro9102\_en.htm) . URL consultato il 25-05-2009.
- <sup>^</sup> (EN) *European Commission - Economic and Financial Affairs - The United Kingdom and the Euro* (http://ec.europa.eu/economy\_finance/the\_euro/your\_country\_euro9166\_en.htm) . URL consultato il 25-05-2009.
- <sup>^</sup> 98/317/CE Decisione del Consiglio del 3 maggio 1998 a norma dell'articolo 109 J, paragrafo 4 del Trattato (ora articolo 122, paragrafo 2) ((PDF) GU CE L 139 del 11.5.98 (http://eur-lex.europa.eu/LexUriServ/site/it/oj/1998/l\_139/l\_13919980511it00300035.pdf) )
- <sup>^</sup> Regolamento (CE) n. 974/98 del Consiglio, del 3 maggio 1998, relativo all'introduzione dell'euro ((PDF) GU CE L 139 del 11.5.98 (http://eur-lex.europa.eu/LexUriServ/site/it/oj/1998/l\_139/l\_13919980511it00010005.pdf) )
- <sup>^</sup> 2000/427/EC Decisione del Consiglio del 19 giugno 2000 a norma dell'articolo 122, paragrafo 2, del trattato CE per l'adozione da parte della Grecia alla moneta unica il 1º gennaio 2001 ((PDF) GU CE L 167 del 7.7.2000 (http://eur-lex.europa.eu/LexUriServ/site/it/oj/2000/l\_167/l\_16720000707it00190021.pdf) )
- <sup>^</sup> Regolamento (CE) n. 2596/2000 del Consiglio, del 27 novembre 2000, che modifica il regolamento (CE) n. 974/98 relativo all'introduzione dell'euro ((PDF) GU CE L 300 del 29.11.2000 (http://eur-lex.europa.eu/LexUriServ/site/it/oj/2000/l\_300/l\_30020001129it00020003.pdf) )
- <sup>^</sup> 2006/495/CE Decisione del Consiglio dell'11 luglio 2006 a norma dell'articolo 122, paragrafo 2, del trattato CE per l'adozione da parte della Slovenia alla moneta unica il 1º gennaio 2007 ((PDF) GU UE L 195 del 15.7.2006 (http://eur-lex.europa.eu/LexUriServ/site/it/oj/2006/l\_195/l\_19520060715it00250027.pdf) )
- <sup>^</sup> Regolamento (CE) n. 1647/2006 del Consiglio, del 7 novembre 2006, che modifica il regolamento (CE) n. 974/98 relativo all'introduzione dell'euro ((PDF) GU UE L 309 del 9.11.2006 (http://eur-lex.europa.eu/LexUriServ/site/it/oj/2006/l\_309/l\_30920061109it00020003.pdf) )
- <sup>^</sup> 2007/503/CE Decisione del Consiglio del 10 luglio 2007 a norma dell'articolo 122, paragrafo 2, del trattato CE per l'adozione da parte di Cipro alla moneta unica il 1º gennaio 2008 ((PDF) GU UE L 186 del 18.7.2007 (http://eur-lex.europa.eu/LexUriServ/site/it/oj/2007/l\_186/l\_18620070718it00290031.pdf) )
- <sup>^</sup> Regolamento (CE) n. 835/2007 del Consiglio, del 10 luglio

- 2007, che modifica il regolamento (CE) n. 974/98 per quanto concerne l'introduzione dell'euro a Cipro ((PDF) GU UE L 186 del 18.7.2007 ([http://eur-lex.europa.eu/LexUriServ/site/it/oj/2007/l\\_186/l\\_18620070718it00010002.pdf](http://eur-lex.europa.eu/LexUriServ/site/it/oj/2007/l_186/l_18620070718it00010002.pdf)) )
22. ^ 2007/504/CE Decisione del 10 luglio 2007 a norma dell'articolo 122, paragrafo 2, del Trattato per l'adozione da parte di Malta alla moneta unica il 1º gennaio 2008 ((PDF) GU UE L 186 del 18.7.2007 ([http://eur-lex.europa.eu/LexUriServ/site/it/oj/2007/l\\_186/l\\_18620070718it00320034.pdf](http://eur-lex.europa.eu/LexUriServ/site/it/oj/2007/l_186/l_18620070718it00320034.pdf)) )
23. ^ Regolamento (CE) n. 836/2007 del Consiglio, del 10 luglio 2007, che modifica il regolamento (CE) n. 974/98 per quanto concerne l'introduzione dell'euro a Malta ((PDF) GU UE L 186 del 18.7.2007 ([http://eur-lex.europa.eu/LexUriServ/site/it/oj/2007/l\\_186/l\\_18620070718it00030004.pdf](http://eur-lex.europa.eu/LexUriServ/site/it/oj/2007/l_186/l_18620070718it00030004.pdf)) )
24. ^ [http://www.ansa.it/opencms/export/site/notizie/rubriche/altrenotizie/visualizza\\_new.html\\_848290131.html](http://www.ansa.it/opencms/export/site/notizie/rubriche/altrenotizie/visualizza_new.html_848290131.html)
25. ^ <http://it.finance.yahoo.com/notizie/euro-in-crisi-ma-tutti-o-quasi-ci-vogliono-entrare-yfinanza-90b59771c4c8.html?x=0>
26. ^ Legge n. 326 del 1971 sulle licenze regionali per la Grande Distribuzione Organizzata.
27. ^ Bettino Craxi propose la cosiddetta *lira pesante*, sovrascrivendo il valore facciale delle monete che doveva apprezzarsi di 1000 volte, eliminando tre zeri. Praticamente, le vecchie 1000 lire dovevano essere rimesse in circolazione come banconote da 1 Lira Pesante.
28. ^ inflazione mensile 2001 ([http://www.rivaluta.it/dettaglio-inflazione-media.asp?t=NIC\\_T&y=2001](http://www.rivaluta.it/dettaglio-inflazione-media.asp?t=NIC_T&y=2001))
29. ^ inflazione mensile 2002 ([http://www.rivaluta.it/dettaglio-inflazione-media.asp?t=NIC\\_T&y=2002](http://www.rivaluta.it/dettaglio-inflazione-media.asp?t=NIC_T&y=2002))
30. ^ «Nuovo record dell'euro sul dollaro sopra 1,37» ([http://www.kataweb.it/economia/articolo/Nuovo\\_record\\_dell-euro\\_sul\\_dollaro\\_sopra\\_137/154961](http://www.kataweb.it/economia/articolo/Nuovo_record_dell-euro_sul_dollaro_sopra_137/154961)) . *Kataweb*, 10 luglio 2007.
31. ^ «Cambi: chiusura col botto, euro segna nuovo record a 1,6018 dollari -2-» ([http://europanotizie.ilsole24ore.com/EuropaNotizie/Notizie/Politica\\_Monetaria/2008/04/22/POL\\_MON\\_11512064\\_20080422.jsp](http://europanotizie.ilsole24ore.com/EuropaNotizie/Notizie/Politica_Monetaria/2008/04/22/POL_MON_11512064_20080422.jsp)) . *Il Sole 24 ORE*, 22 aprile 2008.

## Voci correlate

- ECU
- Sistema Monetario Europeo
- Unione Economica e Monetaria
- Area unica dei pagamenti in euro
- EuroBillTracker
- Cooperazione rafforzata
- Opt-out nell'Unione europea
- Eurizzazione
- Storia dell'integrazione europea

## Precedenti unioni monetarie

- Unione monetaria latina
- Unione monetaria scandinava

## Altri progetti

- Wikimedia Commons** contiene file multimediali su **Euro**
- Wikizionario** contiene la voce di dizionario «**Euro**»

## Collegamenti esterni

### Banche centrali dell'Eurozona

- Banca Centrale Europea (<http://www.ecb.eu/bc/euro/html/index.it.html>)
- Austria: Oesterreichische Nationalbank (<http://www.oenb.co.at>)
- Belgio: Nationale Bank van België / Banque Nationale de Belgique (<http://www.bnb.be>)
- Cipro: Κεντρική Τράπεζα της Κύπρου (<http://www.centralbank.gov.cy>)
- Finlandia: Suomen Pankki (<http://www.bof.fi>)
- Francia: Banque de France (<http://www.banque-france.fr>)
- Germania: Deutsche Bundesbank (<http://www.bundesbank.de>)
- Grecia: Τράπεζα της Ελλάδος (<http://www.bankofgreece.gr>)
- Irlanda: Central Bank of Ireland (<http://www.centralbank.ie>)
- Italia: Banca d'Italia (<http://www.bancaditalia.it>)
- Lussemburgo: Banque Centrale du Luxembourg (<http://www.bcl.lu>)
- Malta: Central Bank of Malta (<http://www.centralbankmalta.com>)
- Paesi Bassi: De Nederlandsche Bank (<http://www.dnb.nl>)
- Portogallo: Banco de Portugal (<http://www.bportugal.pt>)
- Slovacchia: Národná banka Slovenska (<http://www.nbs.sk>)

- Slovenia: Banka Slovenije (<http://www.bsi.si>)
- Spagna: Banco de España (<http://www.bde.es>)

### Altre banche centrali

- Bulgaria: Българска Народна Банка (<http://www.bnb.bg>)
- Danimarca: Danmarks Nationalbank (<http://www.nationalbanken.dk>)
- Estonia: Eesti Pank (<http://www.bankofestonia.info>)
- Lettonia: Latvijas Banka (<http://www.bank.lv>)
- Lituania: Lietuvos Bankas (<http://www.lbank.lt>)
- Polonia: Narodowy Bank Polski (<http://www.nbp.pl>)
- Regno Unito: Bank of England (<http://www.bankofengland.co.uk>)
- Repubblica Ceca: Česká Národní Banka (<http://www.cnb.cz>)
- Romania: Banca Națională a României (<http://www.bnro.ro>)
- Svezia: Sveriges Riksbank (<http://www.riksbank.se>)
- Ungheria: Magyar Nemzeti Bank (<http://www.mnb.hu>)

### Altri

- La moneta unica in altalena, cambio euro-dollaro dal 1° gennaio 1999 al 28 febbraio 2008 ([http://www.ilsole24ore.com/art/SoleOnLine4/ARCH\\_Immagini/Arch\\_Grafici/grafico\\_cambio\\_euro\\_dollaro.gif](http://www.ilsole24ore.com/art/SoleOnLine4/ARCH_Immagini/Arch_Grafici/grafico_cambio_euro_dollaro.gif))

Categorie: Valute in corso | Valute europee | Euro | Simboli europei | Unioni monetarie | Valute asiatiche | Valute americane | Valute africane | *[altre]*

---

- Ultima modifica per la pagina: 22:45, 14 set 2010.
- Il testo è disponibile secondo la licenza Creative Commons Attribuzione-Condividi allo stesso modo; possono applicarsi condizioni ulteriori. Vedi le condizioni d'uso per i dettagli. Wikipedia® è un marchio registrato della Wikimedia Foundation, Inc.
- [Politica sulla privacy](#)
- [Informazioni su Wikipedia](#)
- [Avvertenze](#)